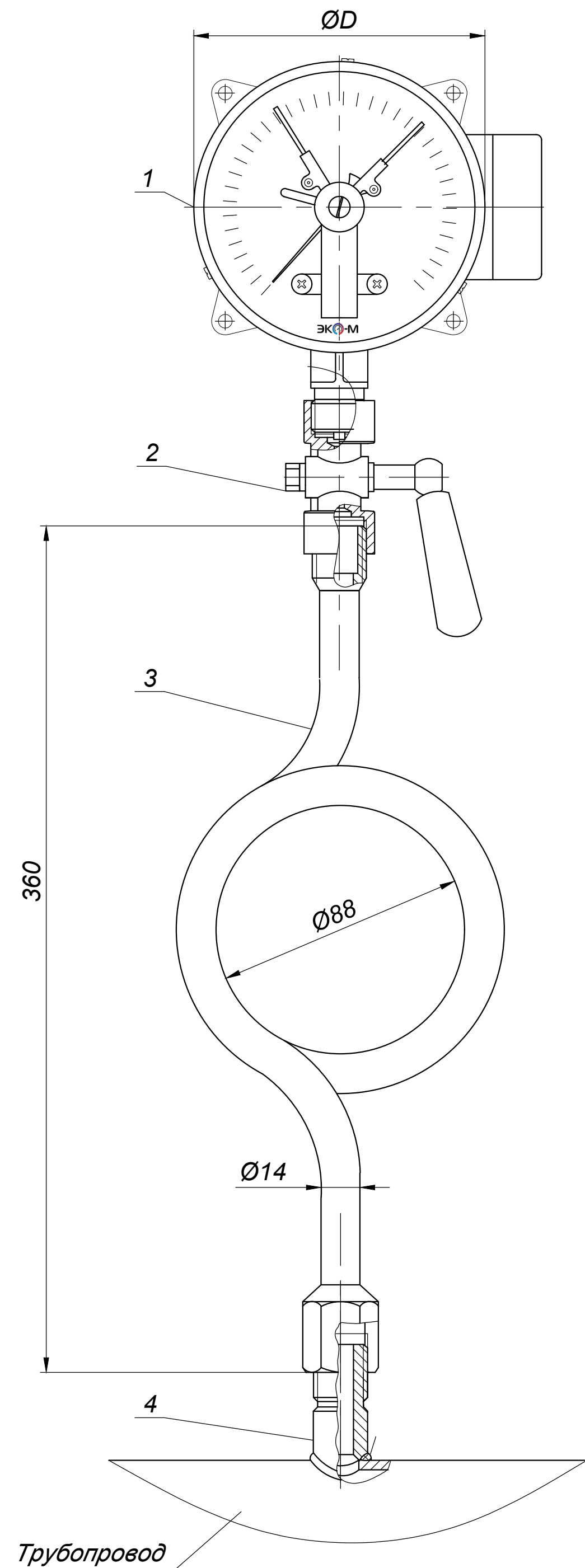


**Установка манометра деформационного с электроконтактной приставкой и прямой петлевой трубкой на горизонтальном участке трубопровода**



**1. Манометр Экомера МД02(Э)**

- 1.1 **D:** 100
- 1.2 **Материал штуцера и измерительного элемента:** медный сплав
- 1.3 **Материал корпуса:** сталь
- 1.4 **Тип присоединения:** радиальный
- 1.5 **Диапазон измерений:** 0...0,6МПа; 0...1МПа; 0...1,6МПа; 0...2,5МПа; 0...4МПа; 0...6МПа; 0...10МПа; 0...16МПа
- 1.6 **Резьба присоединения:** G1/2; M20\*1.5
- 1.7 **Класс точности:** 1,5

**Форма заказа:**

Пример: МД02(Э)-100-G-0...40 бар

1 - 2 - 3 - 4

- 1 - тип прибора ЭКОМЕРА: МД02(Э)
- 2 - номинальный диаметр корпуса, мм
- 3 - вид резьбы (М-метрическая, G-трубная цилиндрическая)
- 4 - максимальный диапазон и единицы измерений давления

**2. Кран трехходовой**

- 2.1 **Вид резьбы:** G1/2F-G1/2F; G1/2F-G1/2M; G1/2F-M20\*1,5F; M20\*1,5F - M20\*1,5F
- 2.2 **Материал:** латунь

**Форма заказа:**

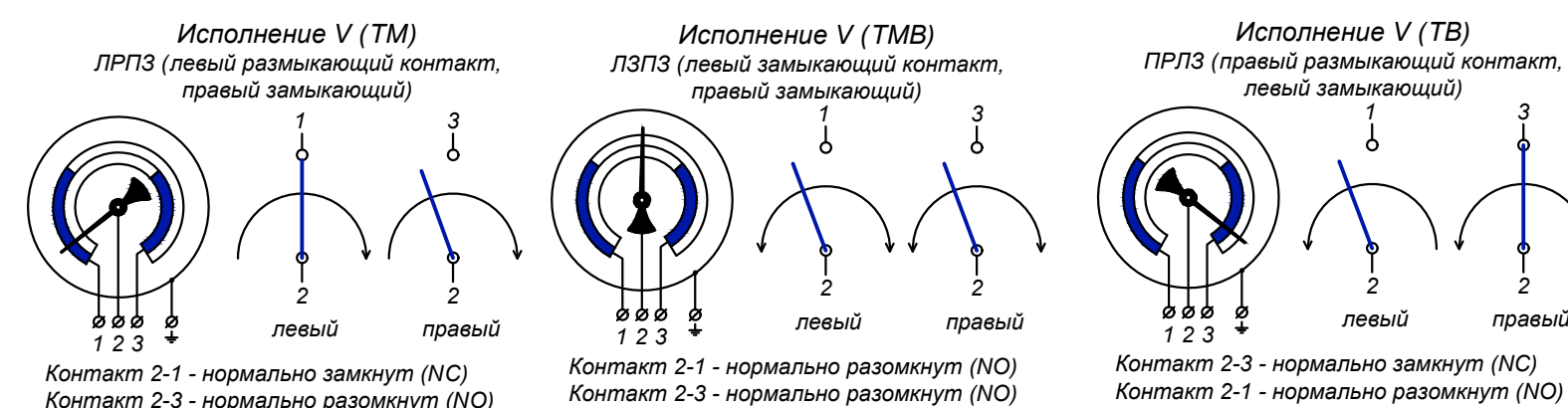
Пример: КТХ-GF-GF

1 - 2 - 3

- 1 - тип прибора ЭКОМЕРА: КТХ
- 2 - вид резьбы входящая часть (М-метрическая, G-трубная цилиндрическая)
- 3 - вид резьбы ответная часть (М-метрическая, G-трубная цилиндрическая)

**3. Трубка для манометра прямая**

- 3.1 **Материал:** углеродистая сталь; нержавеющая сталь
- 3.2 **Вид резьбы:** G1/2F - G1/2M; M20\*1.5F-M20\*1.5; G1/2F - G1/2M; M20\*1.5F-M20\*1.5



**Форма заказа:**

Пример: ТМП-G1/2F-G1/2M

1 - 2 - 3

- 1 - тип прибора ЭКОМЕРА: ТМП; ТМУ
- 2 - вид резьбы входящая часть (М-метрическая, G-трубная цилиндрическая)
- 3 - вид резьбы ответная часть (М-метрическая, G-трубная цилиндрическая)

**4. Бобышка сварная**

- 4.1 **Материал:** углеродистая сталь; нержавеющая сталь
- 4.2 **Длина:** 30 мм; 55 мм
- 4.3 **Вид резьбы:** G1/2

**Форма заказа:**

Пример: БВ-30

1 - 2

- 1 - тип прибора ЭКОМЕРА: БВ
- 2 - монтажная длина, мм

Инв. N подл. Подпись и дата Взам. инв. N

Изм.	Лист	N докум.	Подп.	Дата	Установка манометра деформационного с электроконтактной приставкой и прямой петлевой трубкой на горизонтальном участке трубопровода	Лит.	Масса	Масштаб
Разраб.								
Пров.						Лист	Листов	1
Т. контр.						<b>ЭКОМ</b>		
Н. контр.								
Утв.								