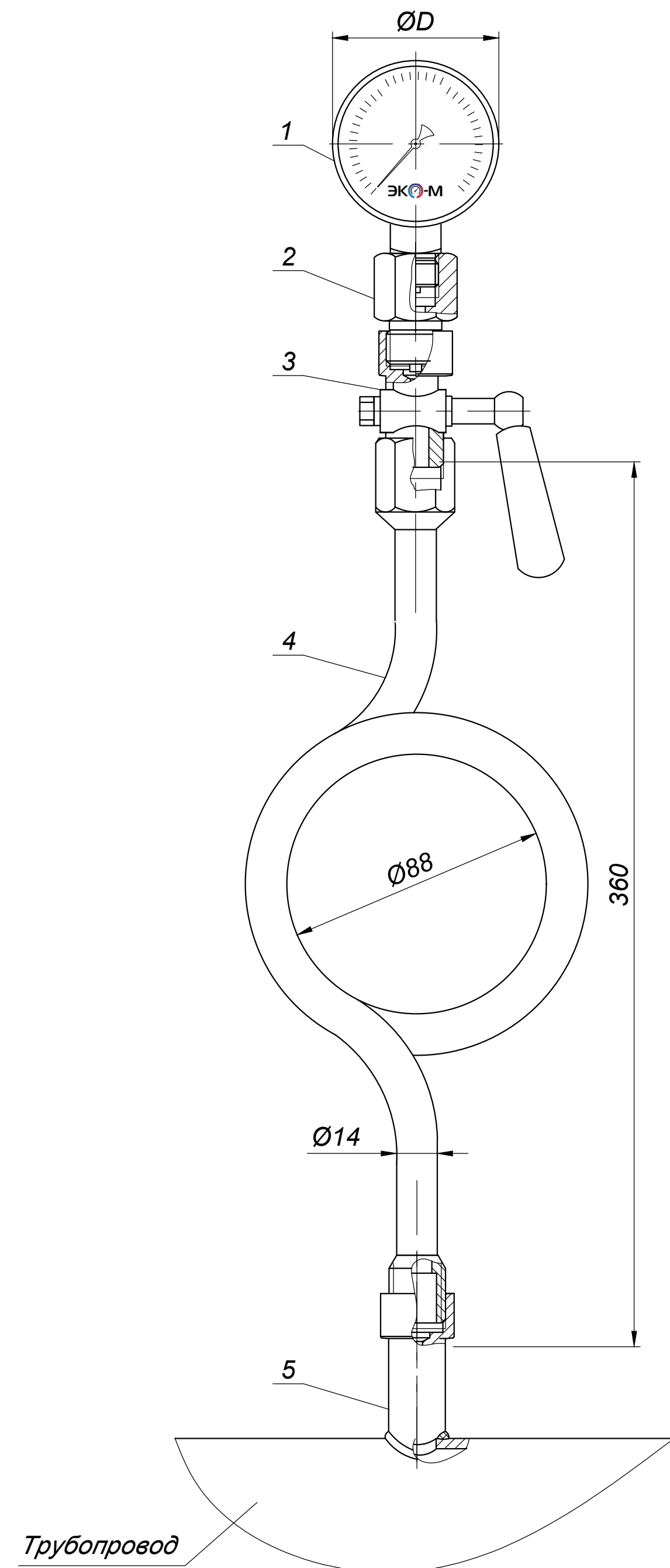


**Установка манометра показывающего деформационного с переходником и прямой петлевой трубкой на горизонтальном участке трубопровода**



**1. Манометр Экомера МД02; МД93**

- 1.1 **D:** 50;63;100;160  
 1.2 **Материал штуцера и измерительного элемента:** медный сплав  
 1.3 **Материал корпуса:** сталь; нержавеющая сталь  
 1.4 **Тип присоединения:** радиальный  
 1.5 **Диапазон измерений:** 0..0,6МПа; 0...1МПа; 0...1,6МПа; 0...2,5МПа; 0...4МПа; 0...6МПа; 0...10МПа; 0...16МПа; 0...25МПа; 0...40МПа; 0...60МПа; 0...100МПа; -0,1...0,15МПа; -0,1...0,5 МПа; -0,1...0МПа; -0,1...0,5 МПа  
 1.6 **Резьба присоединения:** G1/2; G1/4; M20\*1.5; M12\*1,5  
 1.7 **Класс точности:** 1,5; 2,5  
 1.8 **МД93 гидрозаполнение:** глицерин; силикон

**Форма заказа:**

Пример: МД02-100-G-0...40 бар-ЭИ

1 - 2 - 3 - 4 - 5

- 1 - тип прибора ЭКОМЕРА: МД02;МД93;МД90  
 2 - номинальный диаметр корпуса, мм  
 3 - вид резьбы (М-метрическая, G-трубная цилиндрическая)  
 4 - максимальный диапазон и единицы измерений давления  
 5 - вариант исполнения (ЭИ-экономичное исполнение, стандартное)

**2. Переходник**

- 2.1 **Вид резьбы:** G1/2F-G1/4M; G1/2F-M20\*1.5M; G1/4F-G1/2M; G1/4F-M12\*1.5M; G1/4F-M20\*1.5M; G1/4F-NPT1/4M; M12\*1.5F-G1/2M; M12\*1.5F-G1/4M; M12\*1.5F-M20\*1.5M; M20\*1.5F-G1/2M; M20\*1.5F-G1/4M; M20\*1.5F-G3/8M; M20\*1.5F-M12\*1.5M; M20\*1.5F-NPT1/2M  
 2.2 **Материал:** латунь; нержавеющая сталь

**Форма заказа:**

Пример: ПЛ-M20\*1.5F-G1/2M

1 - 2 - 3

- 1 - тип прибора ЭКОМЕРА: ПЛ; ПН  
 2 - вид резьбы входящая часть (М-метрическая, G-трубная цилиндрическая)  
 3 - вид резьбы ответная часть (М-метрическая, G-трубная цилиндрическая)

**3. Кран трехходовой**

- 3.1 **Вид резьбы:** G1/2F-G1/2F; G1/2F-G1/2M; G1/2F-M20\*1,5F; M20\*1,5F - M20\*1,5F  
 3.2 **Материал:** латунь

**Форма заказа:**

Пример: КТХ-GF-GF

1 - 2 - 3

- 1 - тип прибора ЭКОМЕРА: КТХ  
 2 - вид резьбы входящая часть (М-метрическая, G-трубная цилиндрическая)  
 3 - вид резьбы ответная часть (М-метрическая, G-трубная цилиндрическая)

**4. Трубка для манометра прямая**

- 4.1 **Материал:** углеродистая сталь; нержавеющая сталь  
 4.2 **Вид резьбы:** G1/2F - G1/2M; M20\*1.5F-M20\*1.5; G1/2F - G1/2M; M20\*1.5F-M20\*1.5

**Форма заказа:**

Пример: ТМП-G1/2F-G1/2M

1 - 2 - 3

- 1 - тип прибора ЭКОМЕРА: ТМП;ТМУ  
 2 - вид резьбы входящая часть (М-метрическая, G-трубная цилиндрическая)  
 3 - вид резьбы ответная часть (М-метрическая, G-трубная цилиндрическая)

**5. Бобышка сварная**

- 5.1 **Материал:** углеродистая сталь; нержавеющая сталь  
 5.2 **Длина:** 30 мм; 55 мм  
 5.3 **Вид резьбы:** G<sub>2</sub><sup>1</sup>

**Форма заказа:**

Пример: БВ-30

1 - 2

- 1 - тип прибора ЭКОМЕРА: БВ  
 2 - монтажная длина, мм

Изм.	Лист	№ докум.	Подп.	Дата	Установка манометра показывающего деформационного с переходником и прямой петлевой трубкой на горизонтальном участке трубопровода	Лит.	Масса	Масштаб
Разраб.								
Пров.								
Т. контр.						Лист	Листов	1
Н. контр.						<b>ЭКО-М</b>		
Утв.								