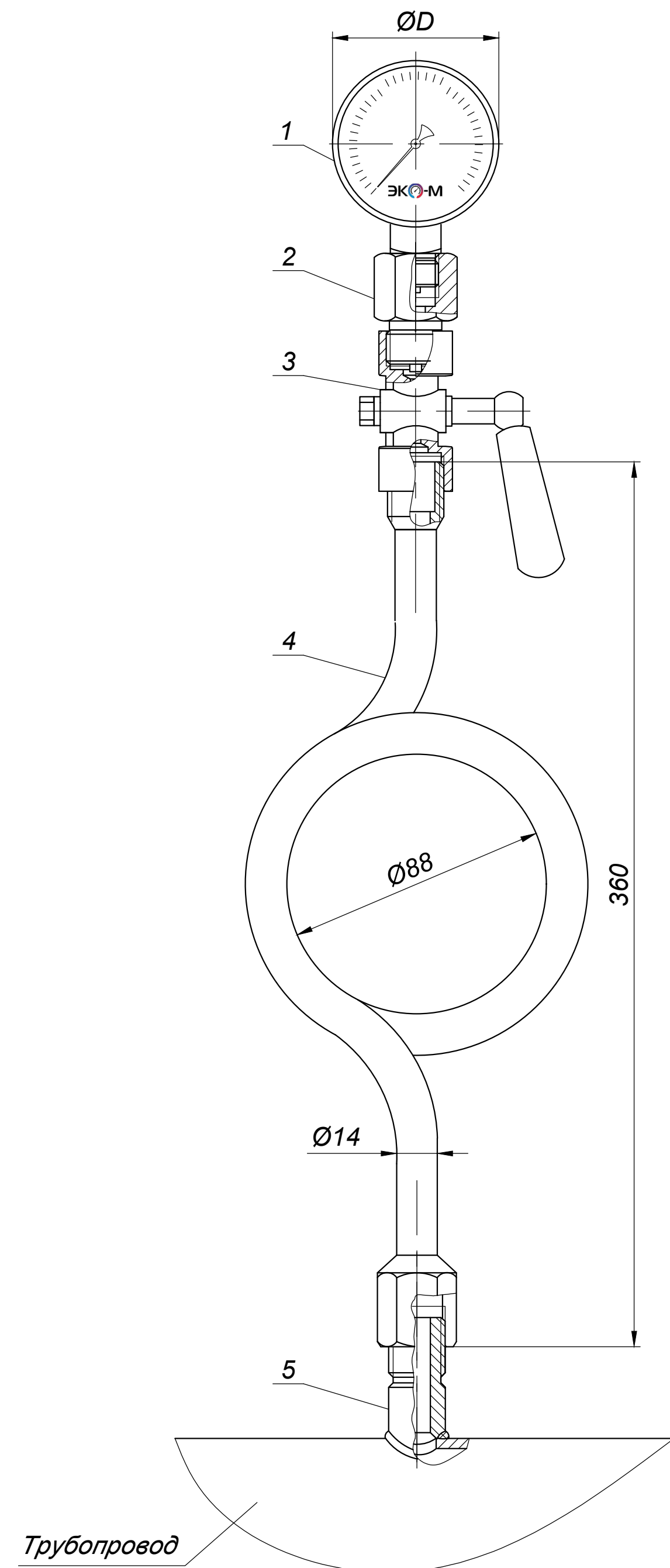


Установка манометра показывающего деформационного с переходником и прямой петлевой трубкой на горизонтальном участке трубопровода



1. Манометр Экомера МД02; МД93

- 1.1 **D:** 50;63;100;160
 1.2 **Материал штуцера и измерительного элемента:** медный сплав
 1.3 **Материал корпуса:** сталь; нержавеющая сталь
 1.4 **Тип присоединения:** радиальный
 1.5 **Диапазон измерений:** 0..0,6МПа;0...1МПа; 0...1,6МПа; 0...2,5МПа; 0...4МПа; 0...6МПа; 0...10МПа; 0...16МПа; 0...25МПа; 0...40МПа; 0...60МПа; 0...100МПа; -0,1...0,15МПа; -0,1...0,5 МПа; -0,1...0МПа; -0,1...0,5 МПа
 1.6 **Резьба присоединения:** G1/2; G1/4; M20*1.5; M12*1,5
 1.7 **Класс точности:** 1,5; 2,5
 1.8 **МД93 гидрозаполнение:** глицерин; силикон

Форма заказа:

Пример: МД02-100-G-0...40 бар-ЭИ

1 - 2 - 3 - 4 - 5

- 1 - тип прибора ЭКОМЕРА: МД02;МД93;МД90
 2 - номинальный диаметр корпуса, мм
 3 - вид резьбы (М-метрическая, G-трубная цилиндрическая)
 4 - максимальный диапазон и единицы измерений давления
 5 - вариант исполнения (ЭИ-экономичное исполнение, стандартное)

2. Переходник

- 2.1 **Вид резьбы:** G1/2F-G1/4M; G1/2F-M20*1.5M; G1/4F-G1/2M; G1/4F-M12*1.5M; G1/4F-M20*1.5M; G1/4F-NPT1/4M; M12*1.5F-G1/2M; M12*1.5F-G1/4M; M12*1.5F-M20*1.5M; M20*1.5F-G1/2M; M20*1.5F-G1/4M; M20*1.5F-G3/8M; M20*1.5F-M12*1.5M; M20*1.5F-NPT1/2M
 2.2 **Материал:** латунь; нержавеющая сталь

Форма заказа:

Пример: ПЛ-M20*1.5F-G1/2M

1 - 2 - 3

- 1 - тип прибора ЭКОМЕРА: ПЛ; ПН
 2 - вид резьбы входящая часть (М-метрическая, G-трубная цилиндрическая)
 3 - вид резьбы ответная часть (М-метрическая, G-трубная цилиндрическая)

3. Кран трехходовой

- 3.1 **Вид резьбы:** G1/2F-G1/2F; G1/2F-G1/2M; G1/2F-M20*1,5F; M20*1,5F - M20*1,5F
 3.2 **Материал:** латунь

Форма заказа:

Пример: КТХ-GF-GF

1 - 2 - 3

- 1 - тип прибора ЭКОМЕРА: КТХ
 2 - вид резьбы входящая часть (М-метрическая, G-трубная цилиндрическая)
 3 - вид резьбы ответная часть (М-метрическая, G-трубная цилиндрическая)

4. Трубка для манометра прямая

- 4.1 **Материал:** углеродистая сталь; нержавеющая сталь
 4.2 **Вид резьбы:** G1/2F - G1/2M; M20*1.5F-M20*1.5; G1/2F - G1/2M; M20*1.5F-M20*1.5

Форма заказа:

Пример: ТМП-G1/2F-G1/2M

1 - 2 - 3

- 1 - тип прибора ЭКОМЕРА: ТМП;ТМУ
 2 - вид резьбы входящая часть (М-метрическая, G-трубная цилиндрическая)
 3 - вид резьбы ответная часть (М-метрическая, G-трубная цилиндрическая)

5. Бобышка сварная

- 5.1 **Материал:** углеродистая сталь; нержавеющая сталь
 5.2 **Длина:** 30 мм; 55 мм
 5.3 **Вид резьбы:** G₂¹

Форма заказа:

Пример: БВ-30

1 - 2

- 1 - тип прибора ЭКОМЕРА: БВ
 2 - монтажная длина, мм

Изм.	Лист	№ докум.	Подп.	Дата	Установка манометра показывающего деформационного с переходником и прямой петлевой трубкой на горизонтальном участке трубопровода	Лит.	Масса	Масштаб
Разраб.								
Пров.								
Т. контр.						Лист	Листов	1
Н. контр.						ЭКО-М		
Утв.								