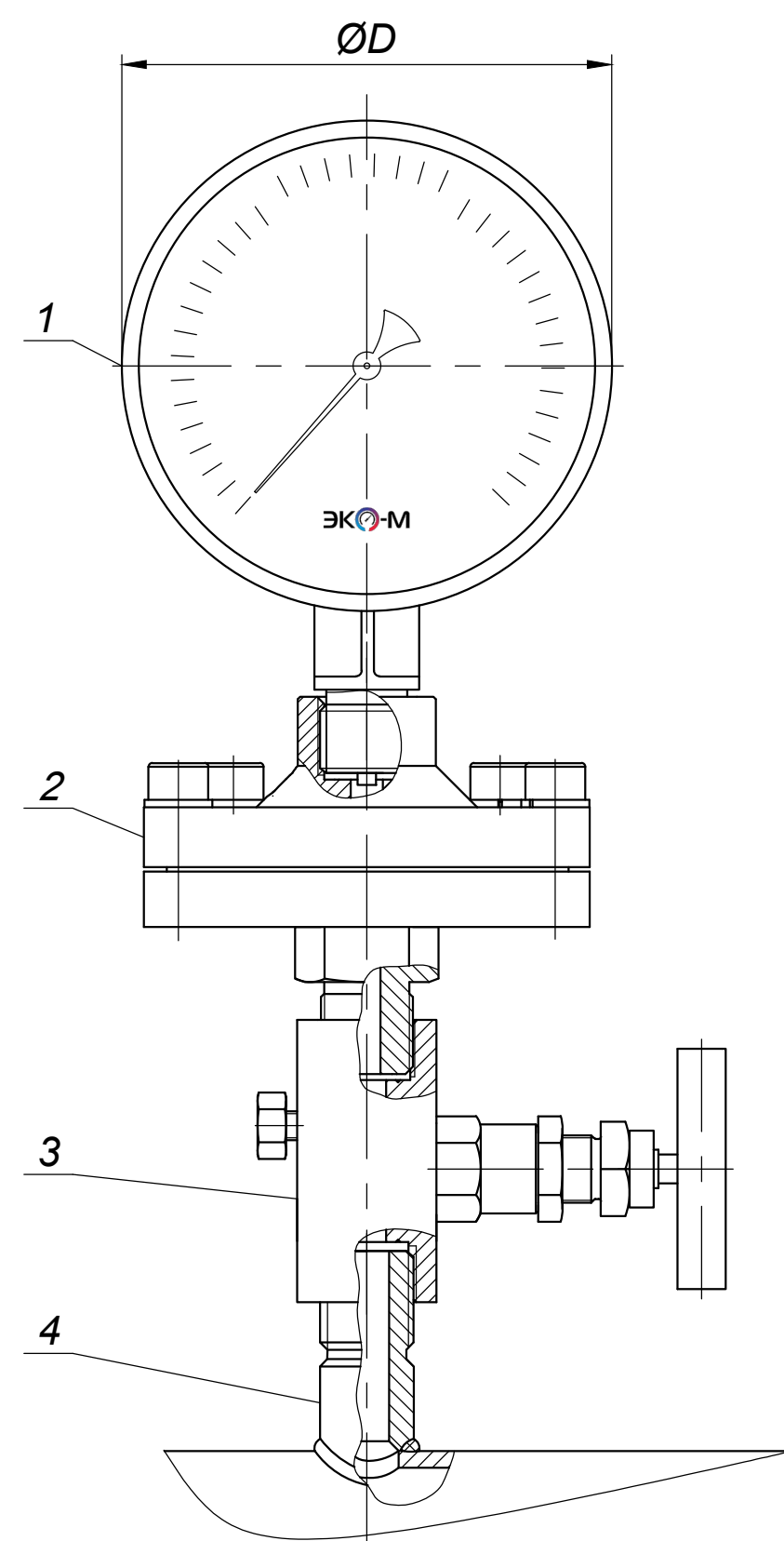


Установка манометра деформационного показывающего с разделителем сред мембранным на горизонтальном участке трубопровода



1. Манометр Экомера МД90; МД93; МД02

1.1 D: 50;63;100;160

1.2 **Материал штуцера и измерительного элемента:** медный сплав; нержавеющая сталь

1.3 **Материал корпуса:** сталь; нержавеющая сталь

1.4 **Тип присоединения:** радиальный

1.5 **Диапазон измерений:** 0...0,6МПа; 0...1МПа; 0...1,6МПа; 0...2,5МПа; 0...4МПа; 0...6МПа; 0...10МПа; 0...16МПа; 0...25МПа; 0...40МПа; 0...60МПа; 0...100МПа; -0,1...0,15МПа; -0,1...0,5 МПа; -0,1...0МПа; -0,1...0,5 МПа

1.6 **Резьба присоединения:** G1/2; G1/4; M20*1.5; M12*1,5

1.7 **Класс точности:** 1,5; 2,5

1.8 **МД93, МД90 гидрозаполнение:** глицерин; силикон

Форма заказа:

Пример: МД02-100-G-0...40 бар-ЭИ

1 - 2 - 3 - 4 - 5

1 - тип прибора ЭКОМЕРА: МД02;МД93;МД90

2 - номинальный диаметр корпуса, мм

3 - вид резьбы (М-метрическая, G-трубная цилиндрическая)

4 - максимальный диапазон и единицы измерений давления

5 - вариант исполнения (ЭИ-экономичное исполнение, стандартное)

2. Разделитель сред мембранный фланцевый

2.1 Разделитель сред 38мм, G1/2"-42мм (PC38-G1/2-42мм); Разделитель сред 65мм, DN97-G1/2"(PC65-DN97-G1/2)

3. Вентиль игольчатый Экомера G1/2 (Э-ВИ-G1/2)

4. Бобышка сварная

4.1 **Материал:** углеродистая сталь; нержавеющая сталь

4.2 **Длина:** 30 мм; 55 мм

4.3 **Вид резьбы:** G₂¹

Форма заказа:

Пример: БВ-30

1 - 2

1 - тип прибора ЭКОМЕРА: БВ

2 - монтажная длина, мм

Изм. N подл. Подпись и дата. Взам. инв. N

Изм. Лист	N докум.	Подп.	Дата	Установка манометра деформационного показывающего с разделителем сред мембранным на горизонтальном участке трубопровода			Лист	Масса	Масштаб
Разраб.									
Пров.									
Т. контр.							Лист	Листов	1
Н. контр.				ЭКОМ					
Утв.									