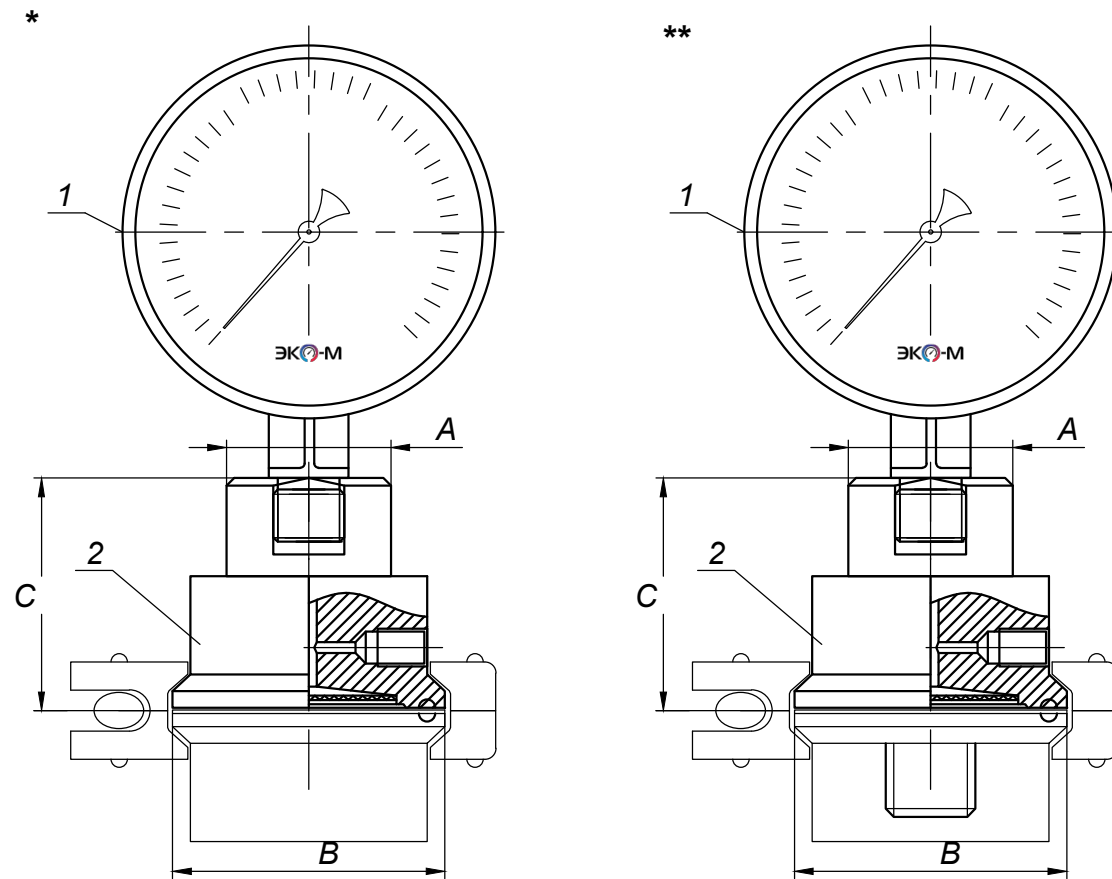


Установка манометра деформационного с мембранным разделителем сред clamp



Технические размеры и характеристики				
Модель	DN	A	B	C
2	1"	G1/2"	50,5	42,5
	1 1/4"	G1/2"	50,5	42,5
	1 1/2"	G1/2"	50,5	42,5
	2"	G1/2"	64,0	42,5

1. Манометр Экомера МД90 (МД93)

1.1 D: 63;100

1.2 Материал штуцера и измерительного элемента: нержавеющая сталь

1.3 Материал корпуса: сталь; нержавеющая сталь

1.4 Тип присоединения: радиальный

1.5 Диапазон измерений: 0..0,6МПа; 0...1МПа; 0...1,6МПа; 0...2,5МПа; 0...4МПа;

1.6 Резьба присоединения: G1/2; G1/4; M20*1.5; M12*1,5

1.7 Класс точности: 1,5; 2,5

1.8 МД93, МД90 гидрозаполнение: глицерин; силикон

Форма заказа:

Пример: МД02-100-G-0...40 бар-ЭИ

1 - 2 - 3 - 4 - 5

1 - тип прибора ЭКОМЕРА: МД02;МД93;МД90

2 - номинальный диаметр корпуса, мм

3 - вид резьбы (М-метрическая, G-трубная цилиндрическая)

4 - максимальный диапазон и единицы измерений давления

5 - вариант исполнения (ЭИ-экономичное исполнение, стандартное)

2. Мембранный разделитель сред гигиеническое присоединение clamp с ответной частью

* Ответная часть под приварку

** Ответная часть с резьбой

Инв. N подл. | Инв. N инб. N | Подпись и дата

Изм.	Лист	N докум.	Подп.	Дата	Установка манометра деформационного с мембранным разделителем сред clamp	Лит.	Масса	Масштаб
Разраб.								
Пров.								
Т. контр.						Лист	Листов	1
Н. контр.								
Утв.								