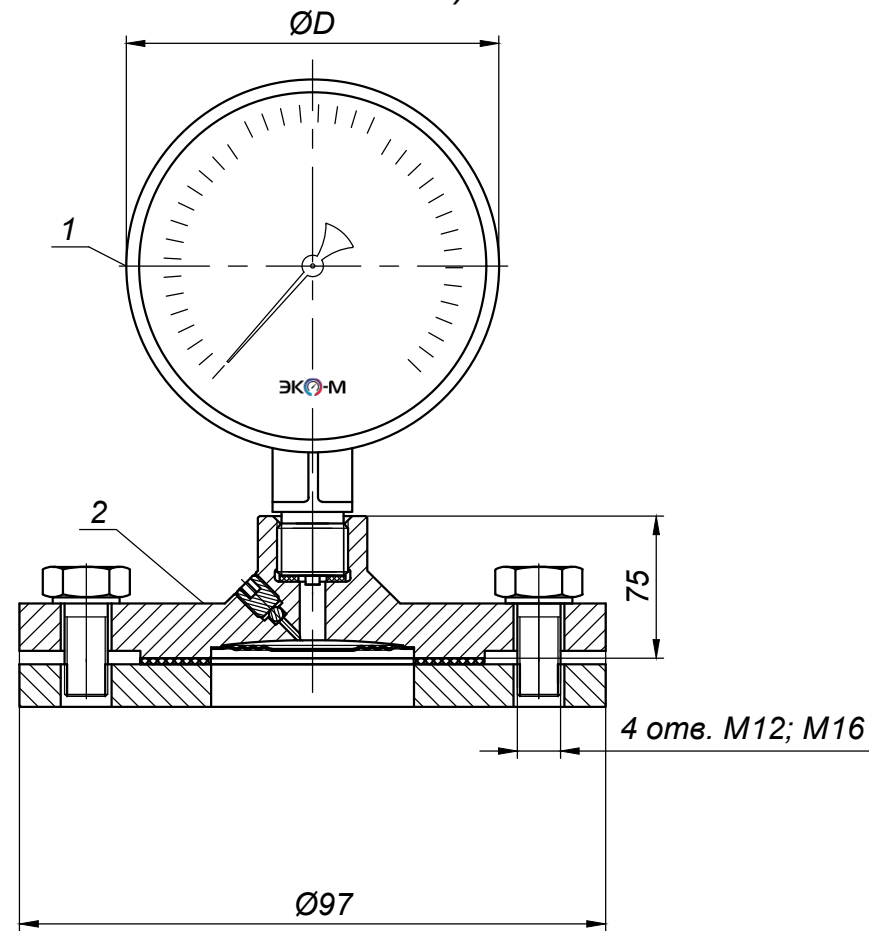


Установка манометра деформационного показывающего с фланцевым разделителем сред мембранным (промышленное исполнение)



1. Манометр Экомера МД90; МД93; МД02

1.1 D: 50;63;100;160

1.2 **Материал штуцера и измерительного элемента:** медный сплав; нержавеющая сталь

1.3 **Материал корпуса:** сталь; нержавеющая сталь

1.4 **Тип присоединения:** радиальный

1.5 **Диапазон измерений:** 0...0,6МПа; 0...1МПа; 0...1,6МПа; 0...2,5МПа; 0...4МПа;

0...6МПа; 0...10МПа; 0...16МПа; 0...25МПа; 0...40МПа; 0...60МПа; 0...100МПа;

-0,1...0,15МПа; -0,1...0,5 МПа; -0,1...0МПа; -0,1...0,5 МПа

1.6 **Резьба присоединения:** G1/2; G1/4; M20*1,5; M12*1,5

1.7 **Класс точности:** 1,5; 2,5

1.8 **МД93, МД90 гидрозаполнение:** глицерин; силикон

Форма заказа:

Пример: МД02-100-G-0...40 бар-ЭИ

1 - 2 - 3 - 4 - 5

1 - тип прибора ЭКОМЕРА: МД02;МД93;МД90

2 - номинальный диаметр корпуса, мм

3 - вид резьбы (М-метрическая, G-трубная цилиндрическая)

4 - максимальный диапазон и единицы измерений давления

5 - вариант исполнения (ЭИ-экономичное исполнение, стандартное)

2. Разделитель сред мембранный фланцевый

2.1 Разделитель сред 38мм, G1/2"-42мм (PC38-G1/2-42mm); Разделитель сред 65мм, DN97-G1/2"(PC65-DN97-G1/2)

Инв. N подл.	Взам. инв. N
Инв. N подл.	Взам. инв. N

Инв. N подл.	Взам. инв. N
Инв. N подл.	Взам. инв. N

Инв. N подл.	Взам. инв. N
Инв. N подл.	Взам. инв. N

Изм.	Лист	N докум.	Подп.	Дата	Установка манометра деформационного показывающего с фланцевым разделителем сред мембранным (промышленное исполнение)	Лит.	Масса	Масштаб
Разраб.								
Пров.								
Т. контр.								
Н. контр.						Лист	Листов	1
Утв.						