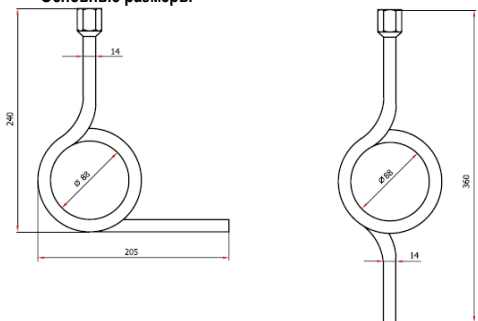


6. Основные размеры

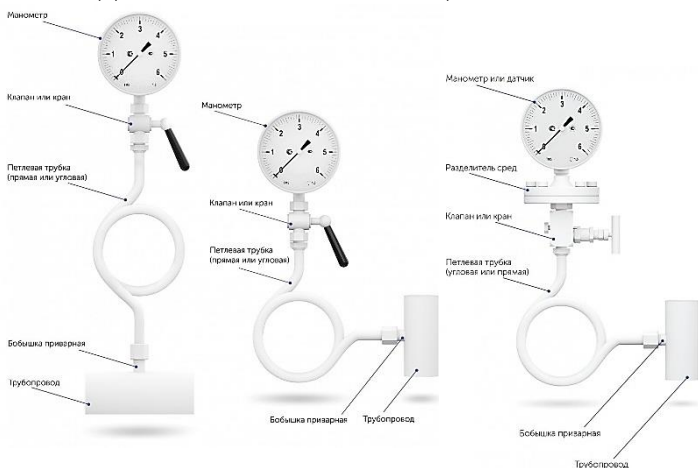


7. Инструкция по эксплуатации и монтажу

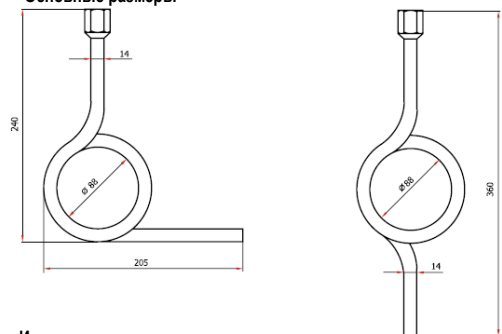
На горизонтальных и наклонных трубопроводах отборные устройства устанавливаются на газо- и воздухопроводах в верхней части, на трубопроводах, несущих жидкости и пар, — сбоку.

8. Транспортирование и хранение

Изделия транспортируют в заводской упаковке в закрытых транспортных средствах: железнодорожных вагонах, закрытых автомобилях, трюмах судов и т. д. Допускается транспортировка без заводской упаковки при условии обеспечения защиты от атмосферных осадков и исключения механических повреждений.



6. Основные размеры

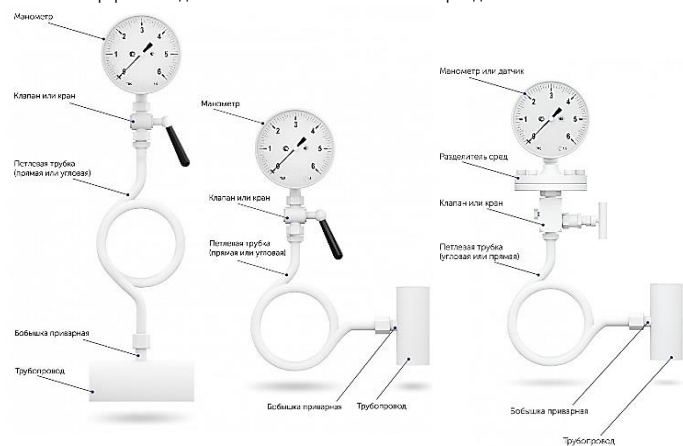


7. Инструкция по эксплуатации и монтажу

На горизонтальных и наклонных трубопроводах отборные устройства устанавливаются на газо- и воздухопроводах в верхней части, на трубопроводах, несущих жидкости и пар, — сбоку.

8. Транспортирование и хранение

Изделия транспортируют в заводской упаковке в закрытых транспортных средствах: железнодорожных вагонах, закрытых автомобилях, трюмах судов и т. д. Допускается транспортировка без заводской упаковки при условии обеспечения защиты от атмосферных осадков и исключения механических повреждений.



ПАСПОРТ



ТРУБКА  
ПЕТЛЕВАЯ

1. **Общие сведения**
  - 1.1. Петлевые трубки из углеродистой или нержавеющей стали предназначены для защиты измерительных приборов от пульсации измеряемой среды и перегрева.
  - 1.2. Может использоваться для газов и жидкостей, неагрессивных к стали /нержавеющей стали марки 08X18H10
  - 1.3. Не требует обслуживания.
2. **Основные технические характеристики**
  - 2.1. Изготавливается из толстостенной бесшовной трубки. Марка стали: Сталь 10 / 08X18H10.
  - 2.2. Максимальное рабочее давление: 250 кгс/см<sup>2</sup>.
  - 2.3. Максимальная рабочая температура: 300 °С.
  - 2.4. Резьба присоединения: G1/2, M20x1,5.
  - 2.5. Масса: 0,68 кг.
  - 2.6. Тип трубки: прямая, угловая

3. Комплектность

Наименование	Количество шт	Примечание
Трубка петлевая		Партия трубок, поставляемых на один адрес, комплектуется одним паспортом
Паспорт	1	

4. Отметка торгующей организации

Дата продажи \_\_\_\_\_

5. Гарантийные обязательства

Гарантийный срок эксплуатации – 12 месяцев с даты продажи.

ПАСПОРТ



ТРУБКА  
ПЕТЛЕВАЯ

1. **Общие сведения**
  - 1.1. Петлевые трубки из углеродистой или нержавеющей стали предназначены для защиты измерительных приборов от пульсации измеряемой среды и перегрева.
  - 1.2. Может использоваться для газов и жидкостей, неагрессивных к стали /нержавеющей стали марки 08X18H10
  - 1.3. Не требует обслуживания.
2. **Основные технические характеристики**
  - 2.1. Изготавливается из толстостенной бесшовной трубки. Марка стали: Сталь 10 / 08X18H10.
  - 2.2. Максимальное рабочее давление: 250 кгс/см<sup>2</sup>.
  - 2.3. Максимальная рабочая температура: 300 °С.
  - 2.4. Резьба присоединения: G1/2, M20x1,5.
  - 2.5. Масса: 0,68 кг.
  - 2.6. Тип трубки: прямая, угловая

3. Комплектность

Наименование	Количество шт	Примечание
Трубка петлевая		Партия трубок, поставляемых на один адрес, комплектуется одним паспортом
Паспорт	1	

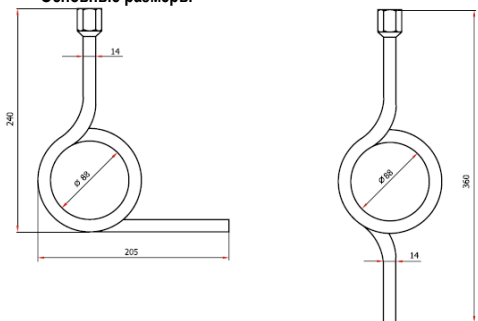
4. Отметка торгующей организации

Дата продажи \_\_\_\_\_

5. Гарантийные обязательства

Гарантийный срок эксплуатации – 12 месяцев с даты продажи.

6. Основные размеры

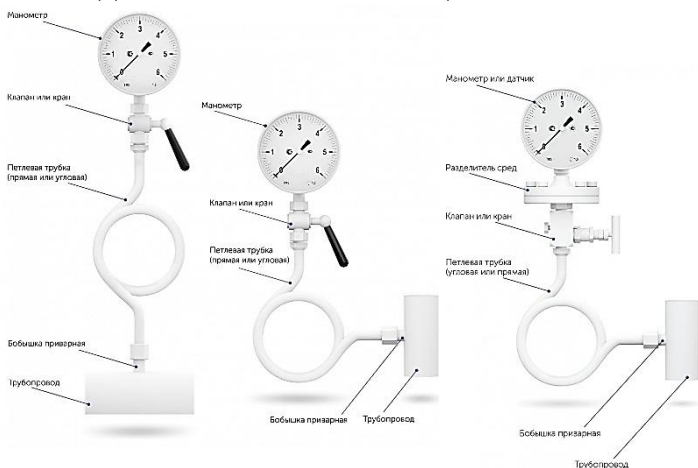


7. Инструкция по эксплуатации и монтажу

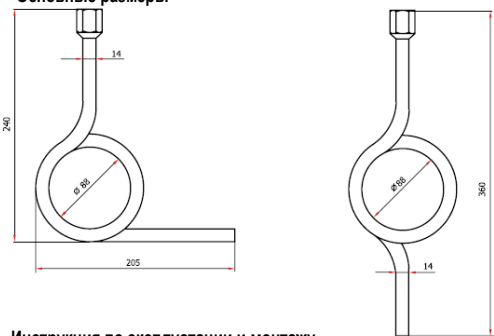
На горизонтальных и наклонных трубопроводах отборные устройства устанавливаются на газо- и воздухопроводах в верхней части, на трубопроводах, несущих жидкости и пар, — сбоку.

8. Транспортирование и хранение

Изделия транспортируют в заводской упаковке в закрытых транспортных средствах: железнодорожных вагонах, закрытых автомобилях, трюмах судов и т. д. Допускается транспортировка без заводской упаковки при условии обеспечения защиты от атмосферных осадков и исключения механических повреждений.



6. Основные размеры

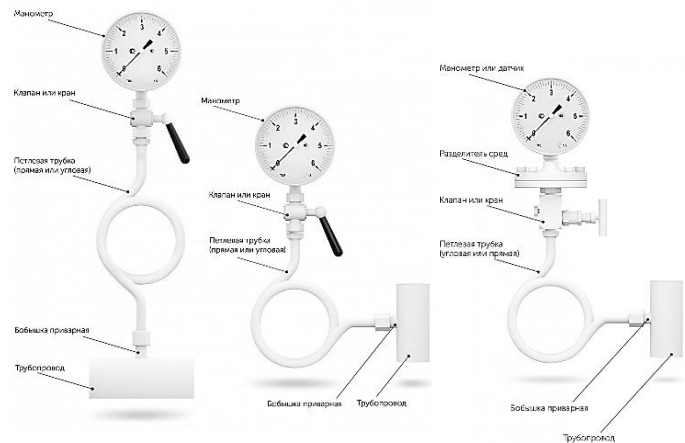


7. Инструкция по эксплуатации и монтажу

На горизонтальных и наклонных трубопроводах отборные устройства устанавливаются на газо- и воздухопроводах в верхней части, на трубопроводах, несущих жидкости и пар, — сбоку.

8. Транспортирование и хранение

Изделия транспортируют в заводской упаковке в закрытых транспортных средствах: железнодорожных вагонах, закрытых автомобилях, трюмах судов и т. д. Допускается транспортировка без заводской упаковки при условии обеспечения защиты от атмосферных осадков и исключения механических повреждений.



ПАСПОРТ



ТРУБКА  
ПЕТЛЕВАЯ

1. Общие сведения

- 1.1. Петлевые трубки из углеродистой или нержавеющей стали предназначены для защиты измерительных приборов от пульсации измеряемой среды и перегрева.
- 1.2. Может использоваться для газов и жидкостей, неагрессивных к стали /нержавеющей стали марки 08X18H10
- 1.3. Не требует обслуживания.

2. Основные технические характеристики

- 2.1. Изготавливается из толстостенной бесшовной трубки. Марка стали: Сталь 10 / 08X18H10.
- 2.2. Максимальное рабочее давление: 250 кгс/см<sup>2</sup>.
- 2.3. Максимальная рабочая температура: 300 °С.
- 2.4. Резьба присоединения: G1/2, M20x1,5.
- 2.5. Масса: 0,68 кг.
- 2.6. Тип трубки: прямая, угловая

3. Комплектность

Наименование	Количество шт	Примечание
Трубка петлевая		Партия трубок, поставляемых на один адрес, комплектуется одним паспортом
Паспорт	1	

4. Отметка торгующей организации

Дата продажи \_\_\_\_\_

5. Гарантийные обязательства

Гарантийный срок эксплуатации – 12 месяцев с даты продажи.

ПАСПОРТ



ТРУБКА  
ПЕТЛЕВАЯ

1. Общие сведения

- 1.1. Петлевые трубки из углеродистой или нержавеющей стали предназначены для защиты измерительных приборов от пульсации измеряемой среды и перегрева.
- 1.2. Может использоваться для газов и жидкостей, неагрессивных к стали /нержавеющей стали марки 08X18H10
- 1.3. Не требует обслуживания.

2. Основные технические характеристики

- 2.1. Изготавливается из толстостенной бесшовной трубки. Марка стали: Сталь 10 / 08X18H10.
- 2.2. Максимальное рабочее давление: 250 кгс/см<sup>2</sup>.
- 2.3. Максимальная рабочая температура: 300 °С.
- 2.4. Резьба присоединения: G1/2, M20x1,5.
- 2.5. Масса: 0,68 кг.
- 2.6. Тип трубки: прямая, угловая

3. Комплектность

Наименование	Количество шт	Примечание
Трубка петлевая		Партия трубок, поставляемых на один адрес, комплектуется одним паспортом
Паспорт	1	

4. Отметка торгующей организации

Дата продажи \_\_\_\_\_

5. Гарантийные обязательства

Гарантийный срок эксплуатации – 12 месяцев с даты продажи.