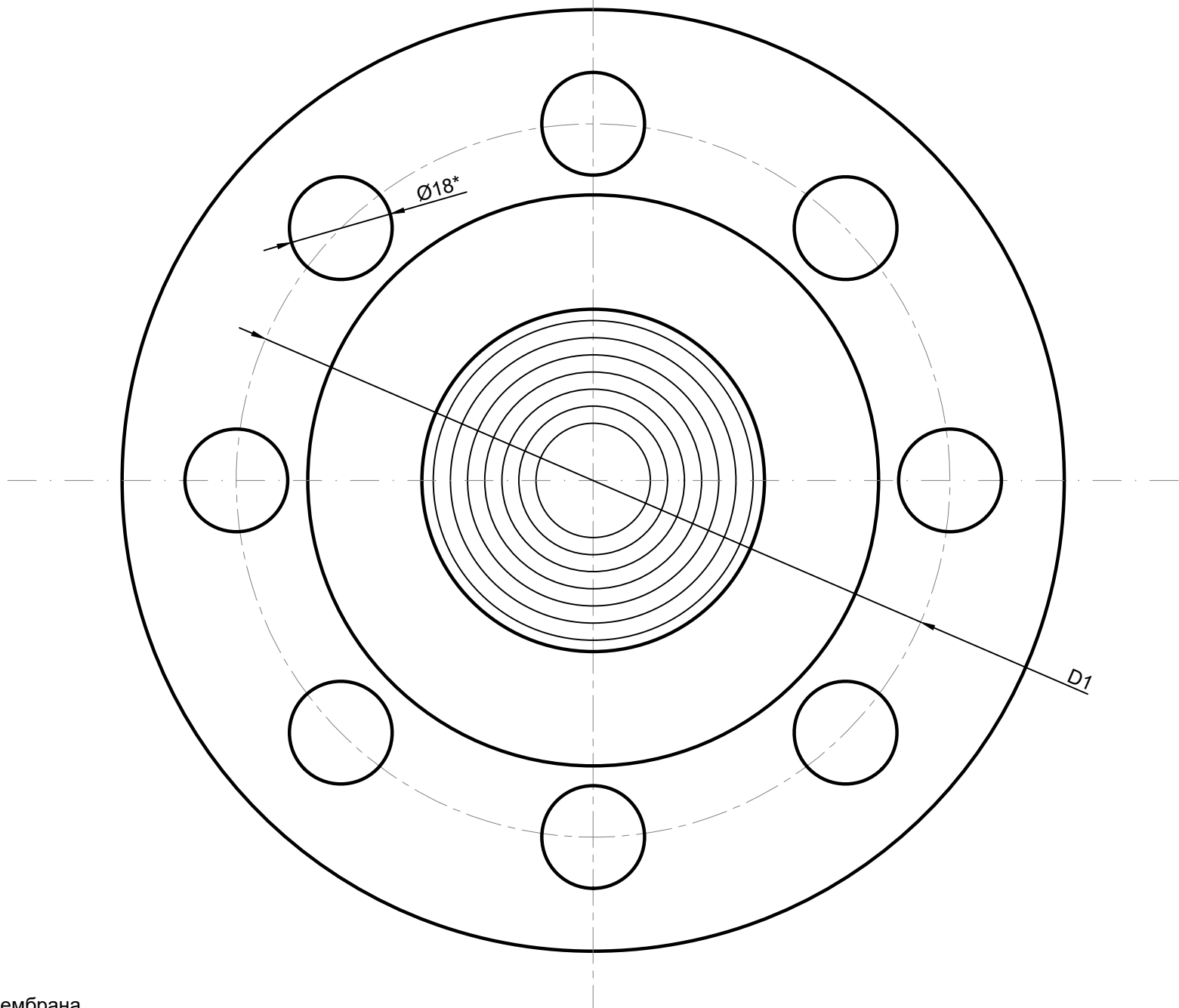
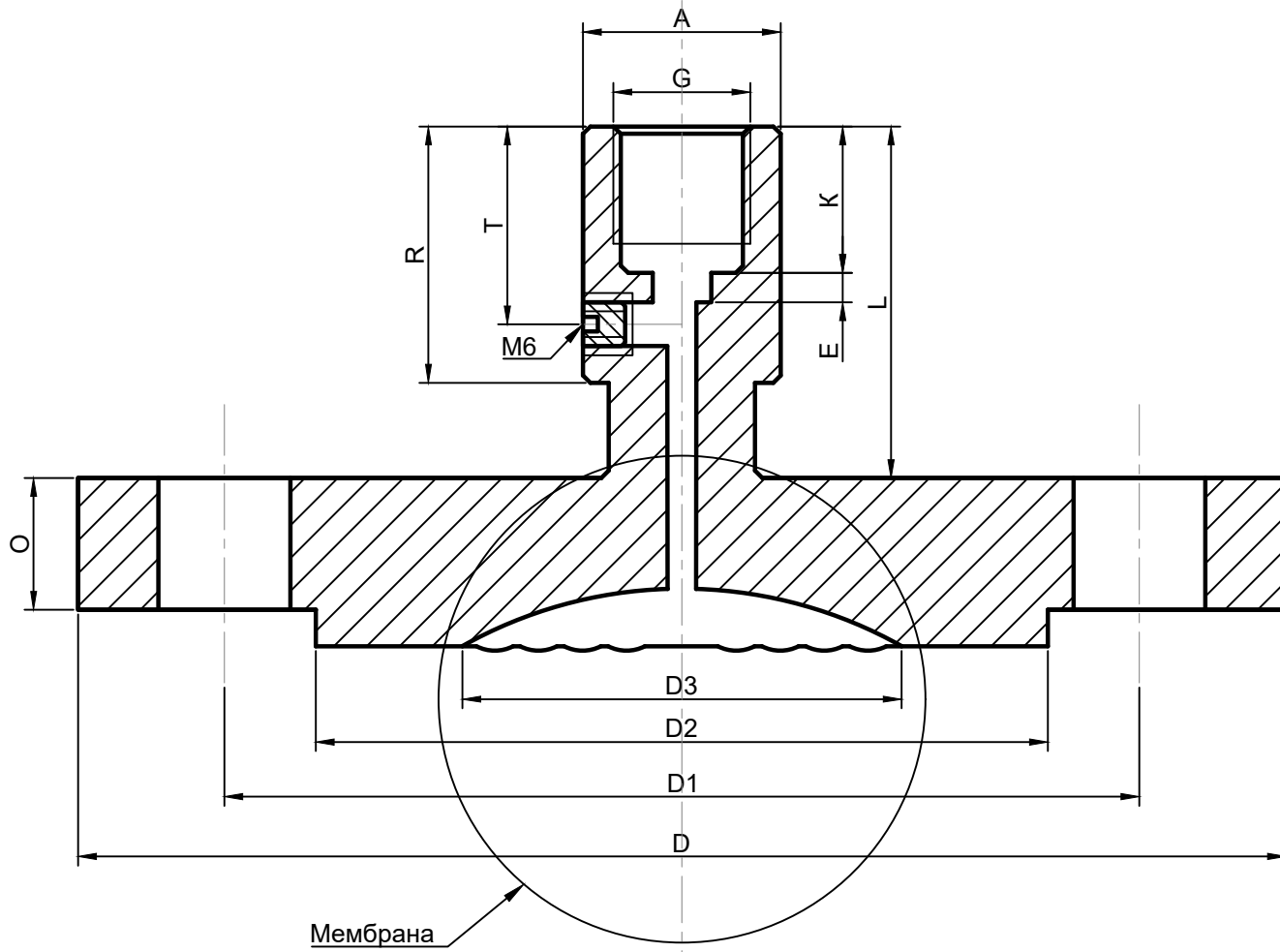
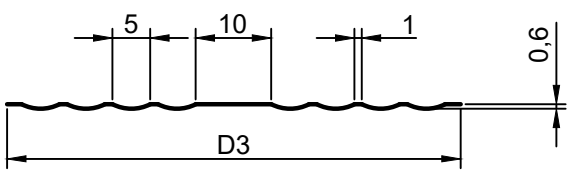


Разделитель сред фланец



Мембрана



N	DN	D	D1	D2	D3	G	A	L	R	O	K	T	E
1	50	165	125	100	60	1/2 (M20x1,5)	27	48	35	18	20	27	4
2	80	200	165	138	80	1/2 (M20x1,5)	27	48	35	18	20	27	4

Изм.	Кол.уч.	Лист	№ док.	Подп.	Дата

ПРИМЕЧАНИЕ:

*DN50 4 отверстия M18
DN80 8 отверстий M18

Возможно изготовление по индивидуальному чертежу заказчика.

Стадия Лист Листов

Разделитель сред фланец

Согласовано

Взам.инв.№

Подпись и дата

Инв.№ подл.