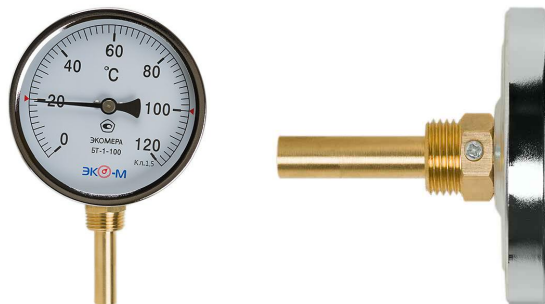


Термометр биметаллический ЭКОМЕРА БТ

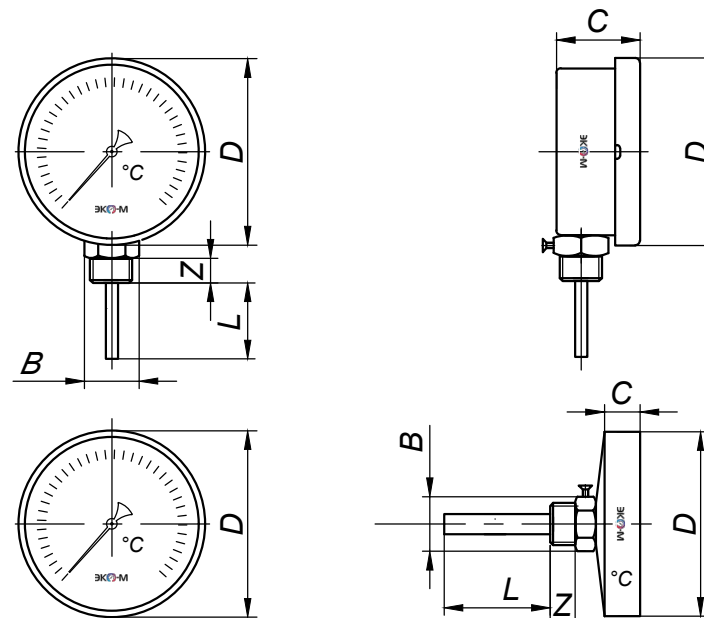


Предназначен для измерения температур в системах кондиционирования, теплоснабжения, водоснабжения и универсального пользования.

Прибор произведен по ТУ-4211-001-42847680-2019
Зарегистрирован в Государственном реестре средств измерений под № 82125-21

Комплектация:

Термометр ЭКОМЕРА БТ - 1 шт.
Паспорт - 1 экз.
Упаковка - 1 шт.



Осевое исполнение							
№ п/п	D	Z	B	C	L	Резьба	Кл. точности
1	63	10	21x21	13,0	40,60,80,100	G1/2"	2,5
2	80						1,5
3	100						1,5

Радиальное исполнение							
№ п/п	D	Z	B	C	L	Резьба	Кл. точности
1	100	10	21x21	47,0	40,60,80,100	G1/2"	1,5

Форма заказа:
Пример: БТ-1-100-120С-Л40-РИ
1 - 2 - 3 - 4 - 5
1 - тип прибора ЭКОМЕРА: Термометры - БТ-1
2 - номинальный диаметр корпуса, мм
3 - максимальное значение измеряемой температуры
4 - длина ножки, измеряется от резьбы
5 - Вариант подключения (РИ - радиальное исполнение)

*Возможно изготовление по индивидуальным размерам и чертежам заказчика с любой размерной шкалой
** Возможна докомплектация дополнительными крепежными элементами (скобы, фланцы и прочие)

Взам. инв. N
Погр. и дата
Инв. N подл.

Исполнение	Радиальное, осевое, накладной
Чувствительный элемент	Биметаллическая спираль
Корпус	Алюминий
Стекло	Минеральное
Материал гильзы	Медный сплав
Диапазон, °С	0...120 0...160 0...200
Регулировка	На штоке
Межповерочный интервал	2 года
Гарантия	18 месяцев с даты ввода в эксплуатацию, а при ее отсутствии – 2 года с даты первичной поверки