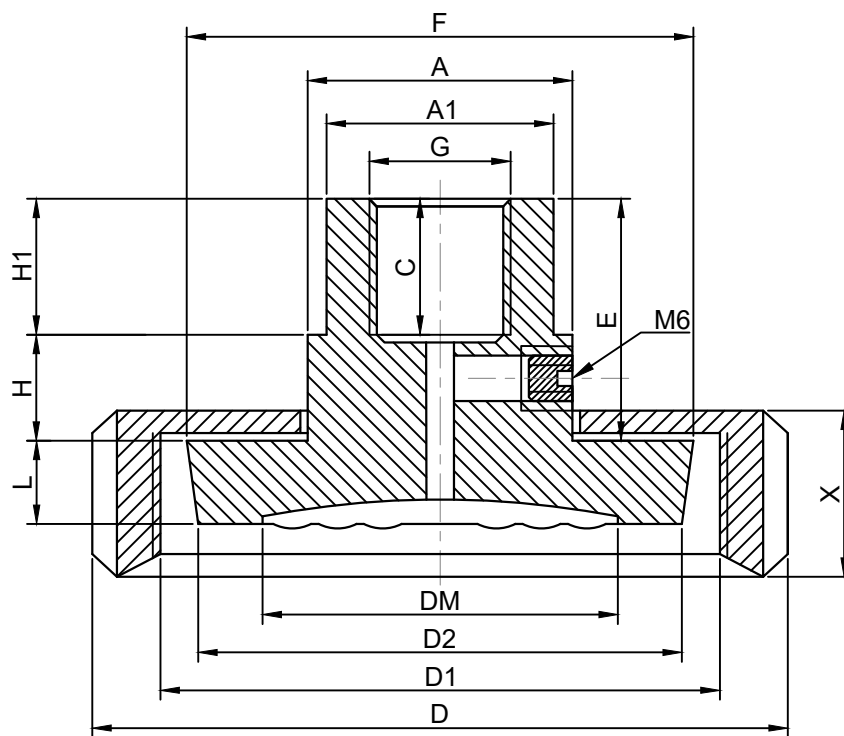
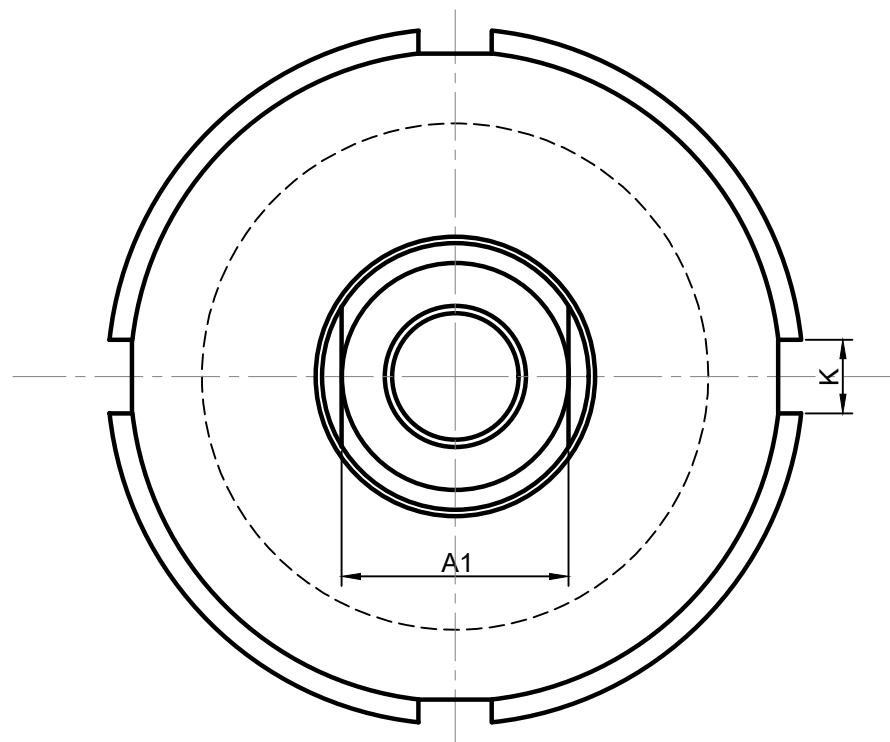


# Разделитель сред (молочная гайка)



Согласовано

Взам. инв. N

Подпись и дата

Инв. N подл.

N	DN	A/A1	D	E	L	G	X	DM	C	H	H1	F	D1	D2	K
1	25	35/30	63	32	11	1/2 (M20x1,5)	21	34	18	-	-	44	48	40	7.6
2	32	35/30	70	32	11	1/2 (M20x1,5)	21	35	18	14	18	49	54	45	7.7
3	40	32/28	78	32	11	1/2 (M20x1,5)	21	42	18	18	14	56	61	53	9.5
4	50	35/30	92	32	11	1/2 (M20x1,5)	21	47	18	14	18	67	74	64	9.7

Разделитель сред (молочная гайка)

Лист

Изм. Кол.уч Лист Ндок. Подп. Дата