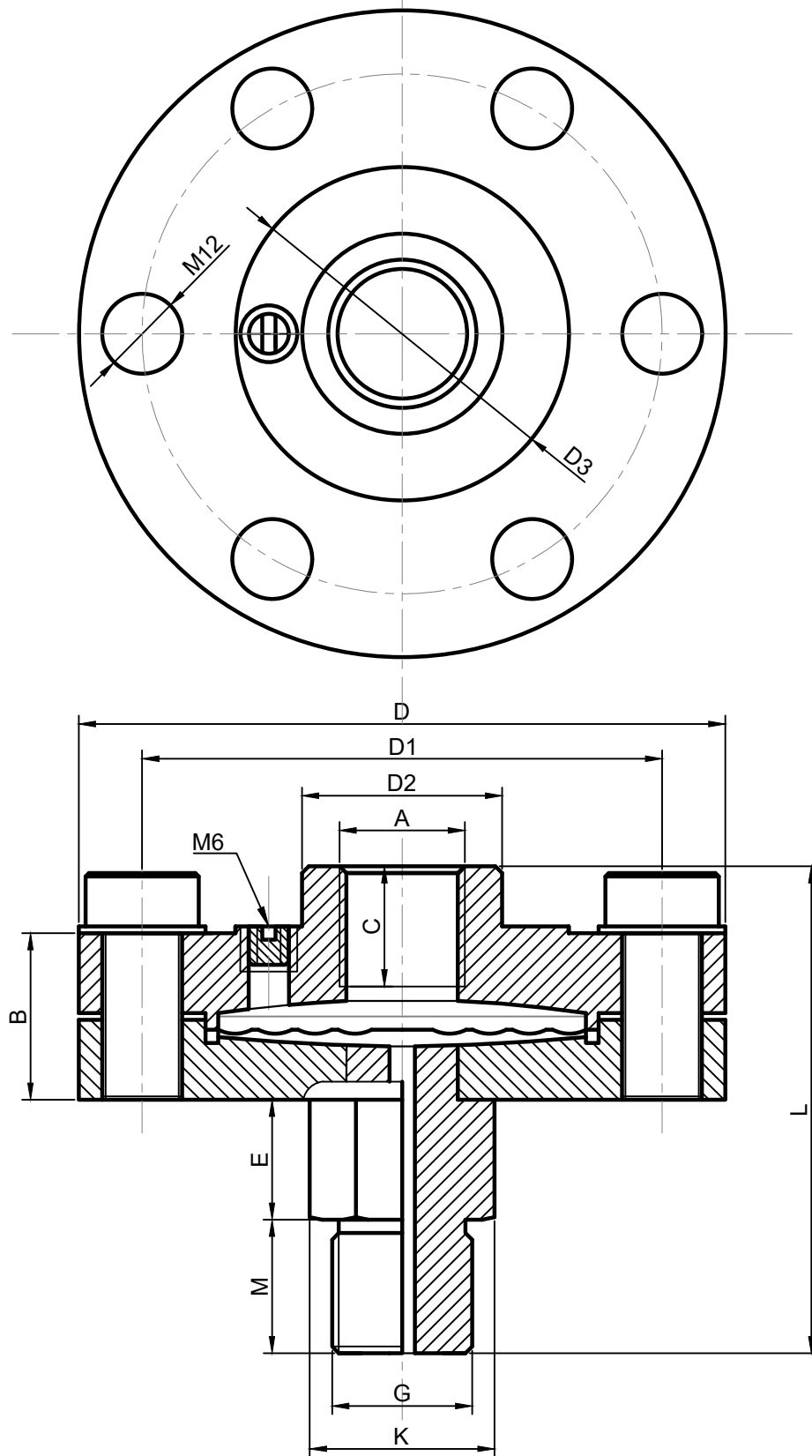


Разделитель сред резьбовой



N	DN	A	G	E	K	B	D	M	L	D1	D2	D3	C
1	97	1/2 (M20x1,5)	1/2 (M20x1,5)	18	24	25	97	20	73	78	30	50	18

Согласовано

Подпись и дата

Взам. инв. N

Инв. N подл.

Лист

Разделитель сред резьбовой

Изм. Кол.уч Лист Ндок. Подп. Дата